



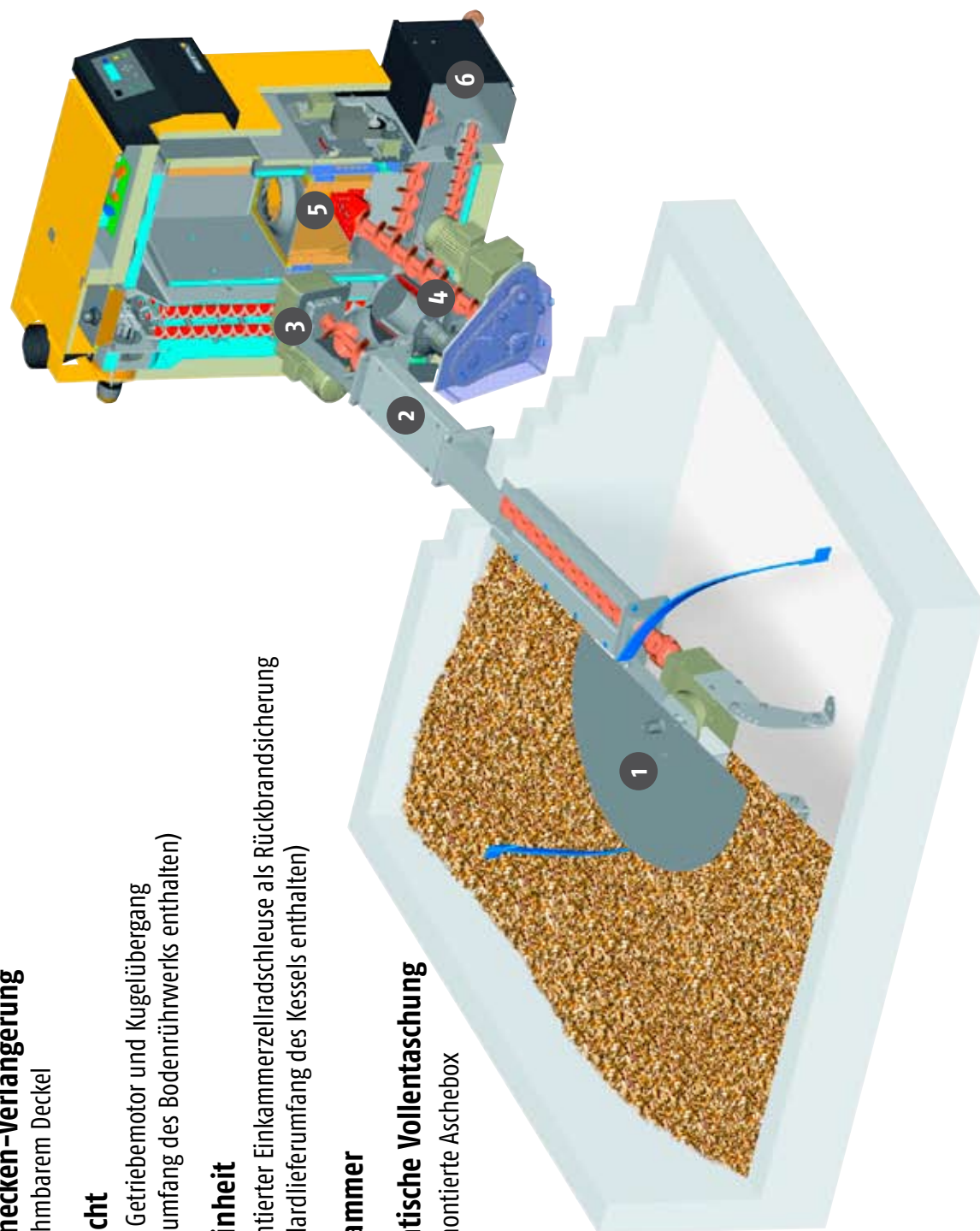
Aufstellungsskizzen Hackgutkessel ETA HACK 20 bis 130 kW



Perfektion aus Leidenschaft.

Legende:

- 1 Bodenrührwerk**
mit Freilaufelenk und progressiver Schnecke
- 2 Trogschnecken-Verlängerung**
mit abnehmbarem Deckel
- 3 Fallschacht**
inklusive Getriebemotor und Kugelübergang
(im Lieferumfang des Bodenrührwerks enthalten)
- 4 Stokereinheit**
mit patentierter Einkammerzellradschleuse als Rückbrandsicherung
(im Standardlieferumfang des Kessels enthalten)
- 5 Brennkammer**
- 6 Automatische Vollentaschung**
in frontmontierte Aschebox



Bodenrührwerke, Trogschnecken-Verlängerungen

Rührwerke				
Durchmesser [m]	Bestellnummer (HACK 20-90)	Bestellnummer (HACK 130)	Länge [mm] offener Trog	Länge [mm] Bodenrührwerk
1,5	17011-15	17111-15	350	1253
2,0	17011-20	17111-20	600	1503
2,5	17011-25	17111-25	850	1753
3,0	17011-30	17111-30	1100	2003
3,5	17011-35	17111-35	1350	2253
4,0	17011-40	17111-40	1600	2503
4,5	17012-45	17112-45	1850	2753
5,0	17012-50	17112-50	2100	3003
5,5	17013-55	17113-55	2350	3253
6,0	17013-60	17113-60	2600	3503

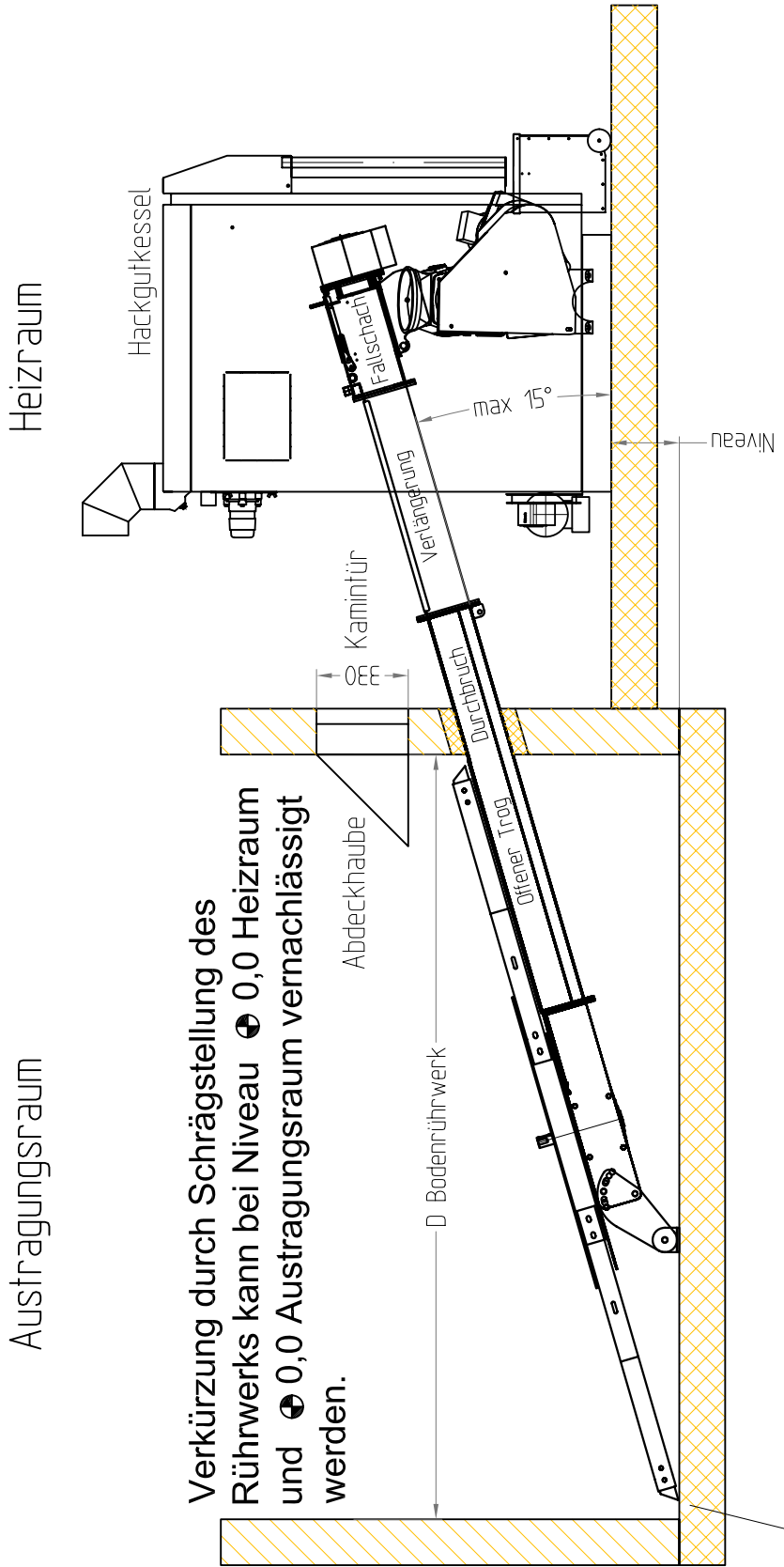
Trogschnecken-Verlängerungen	
Verlängerung [mm]	Bestellnummer
125	17010-0125
250	17010-0250
375	17010-0375
500	17010-0500
625	17010-0625
750	17010-0750
1000	17010-1000
1250	17010-1250
1500	17010-1500
1750	17010-1750
2000	17010-2000
3000	17010-3000
4000	17010-4000

Max. Länge der Trogschnecken-Verlängerung

Bei Hackgut : 6m

Bei Pellets: 1,5m

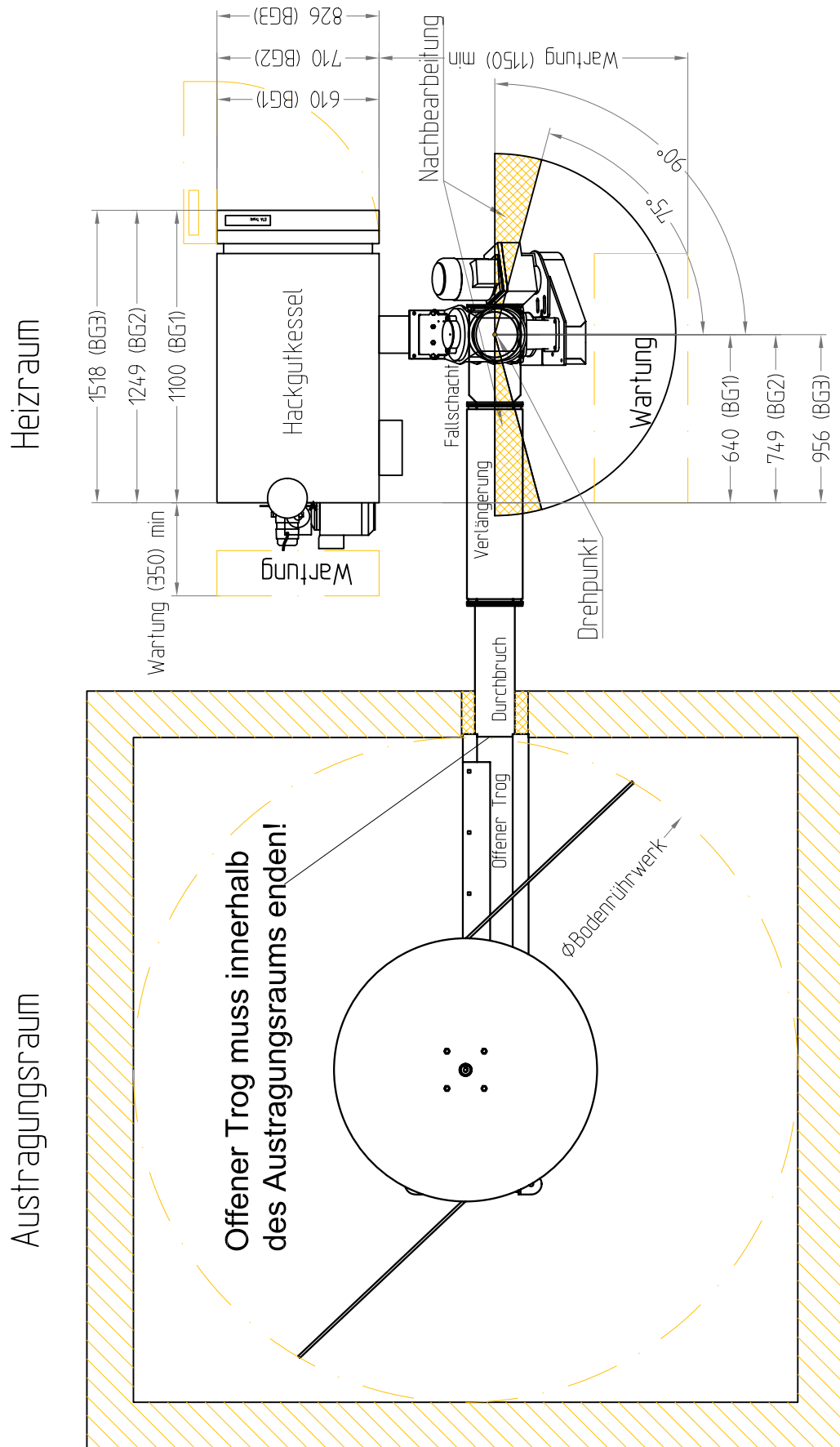
Müssen größere Entfernungen zwischen Austragsraum und Kessel überbrückt werden, kommt eine Zwischenschnecke zum Einsatz.



Verkürzung durch Schrägstellung des Rührwerks kann bei Niveau \ominus 0,0 Heizraum und \ominus 0,0 Ausstragungsraum vernachlässigt werden.

Federn sollten im hinteren Bereich so knapp wie möglich über dem Boden vorbeigehen (dürfen aber nicht streifen)!

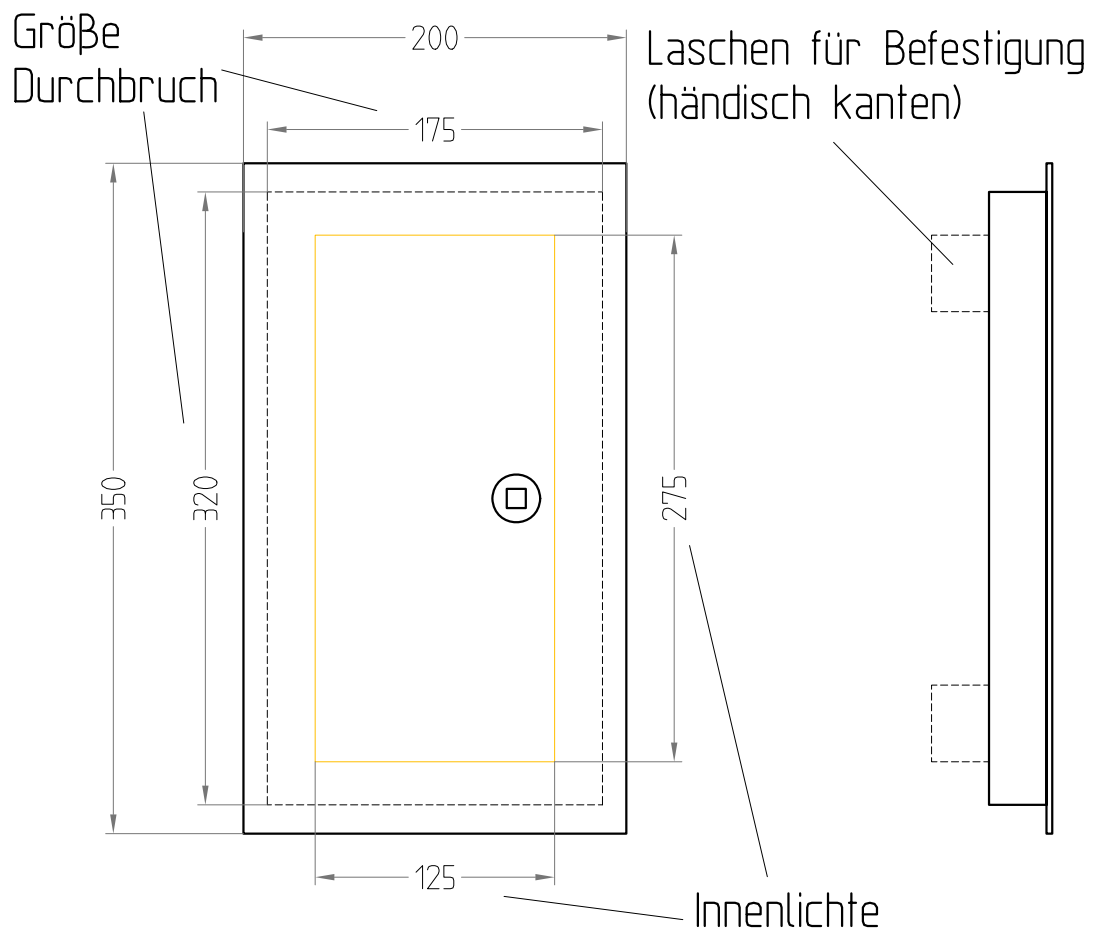
Grundriss



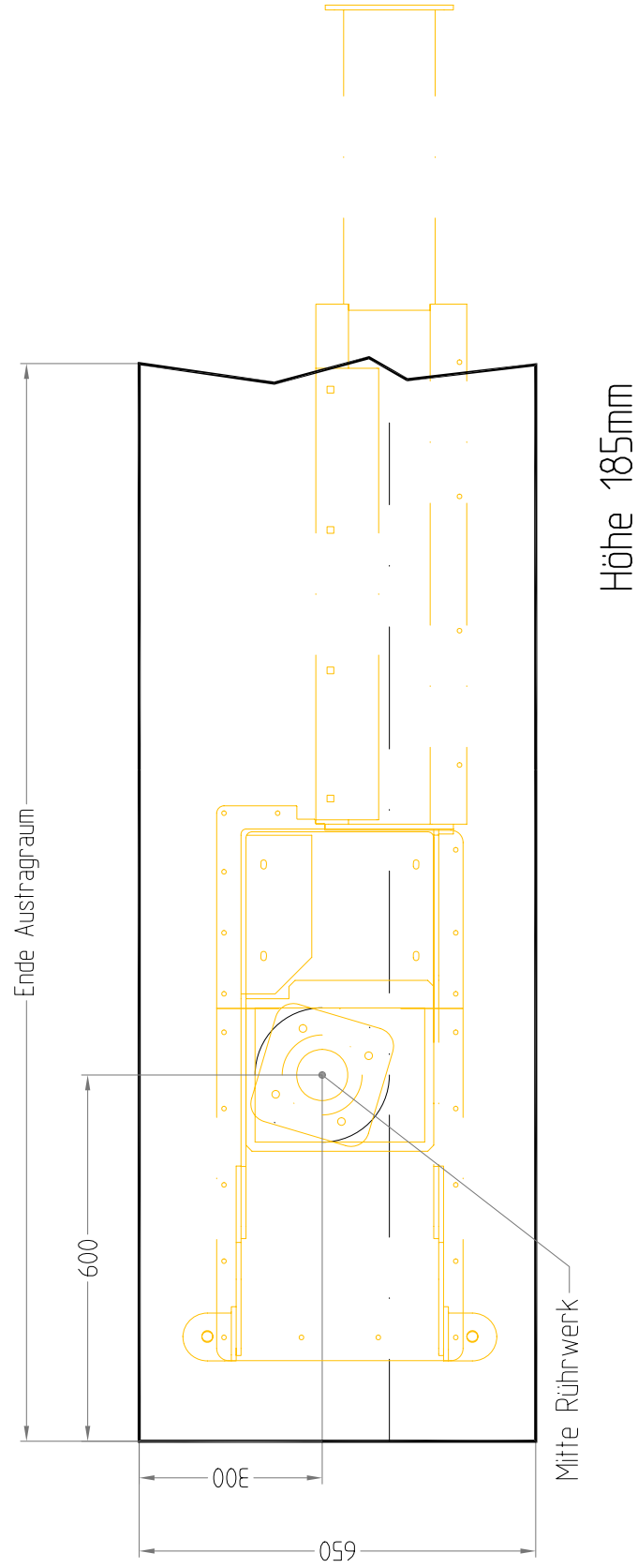
Wartungsöffnung für Bunker

Artikelnummer: 17005

Bestehend aus einer Abdeckung oberhalb des Schneckenkanals und einer Türe T30 (siehe Skizze)

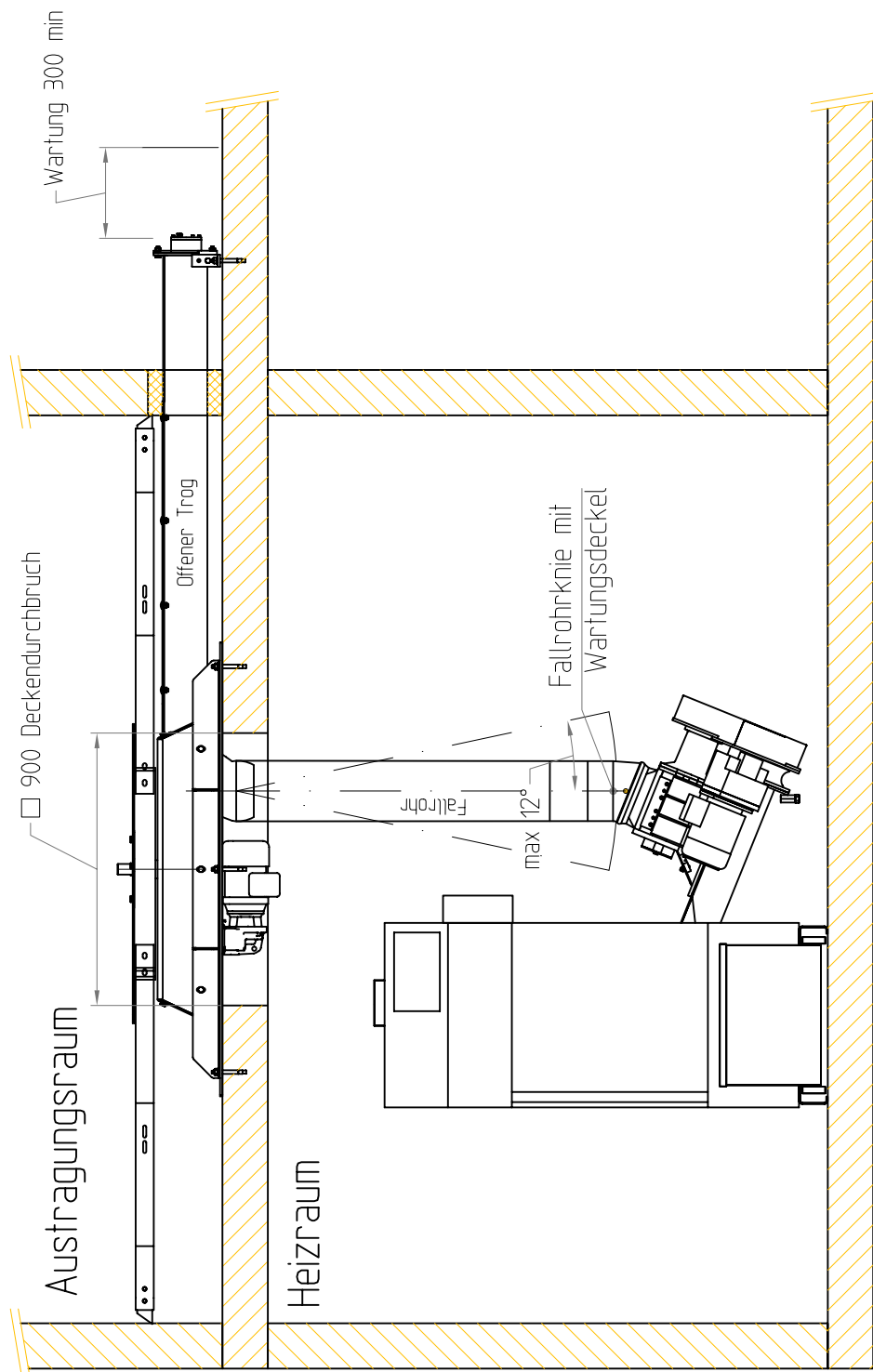


Achtung! Nicht für Rührwerke mit Mittelabgang

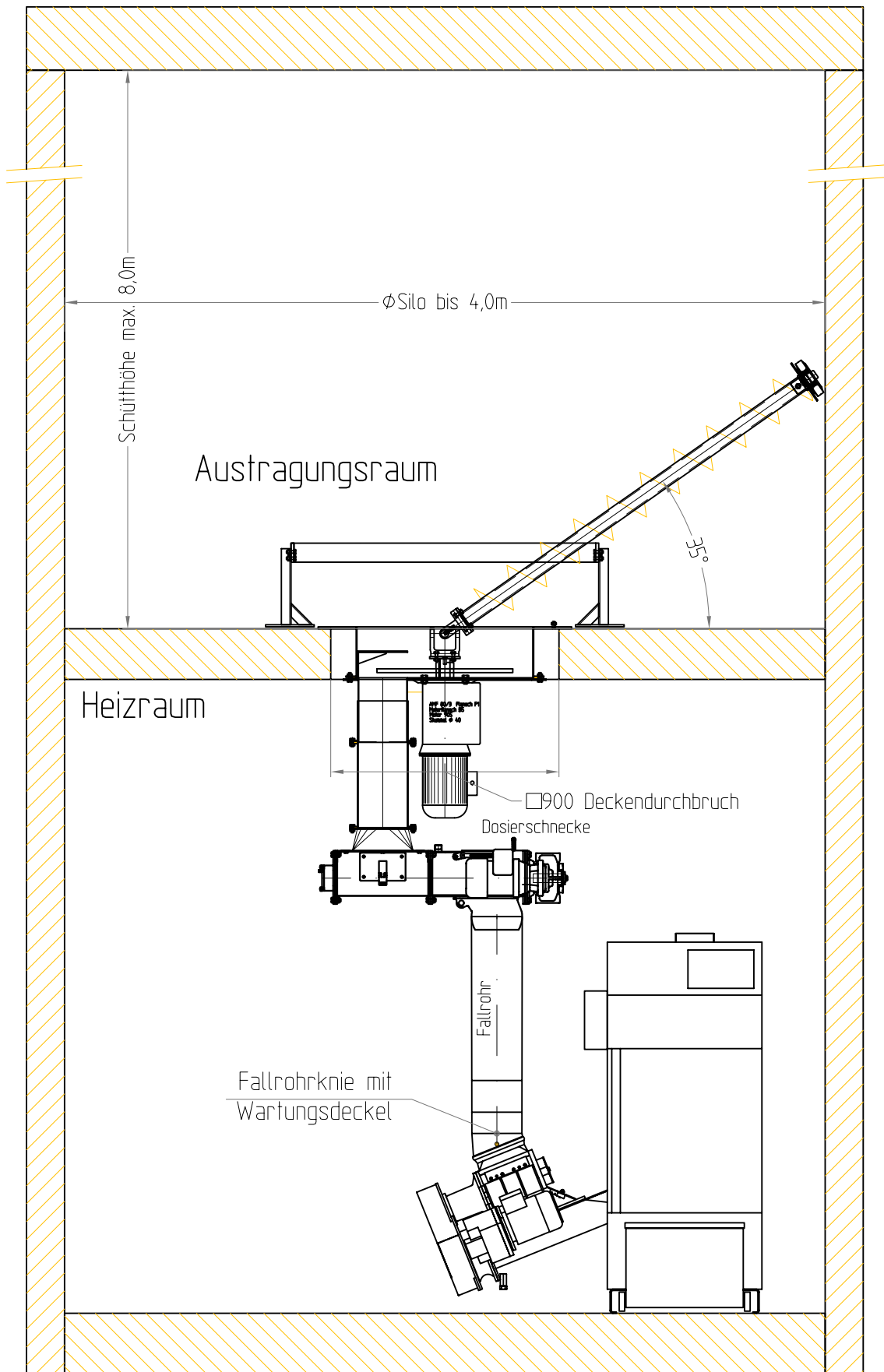


Diese Schalung dient für die Aussparung im Beton, wenn das Rührwerk versenkt wird (Mindestmaße).

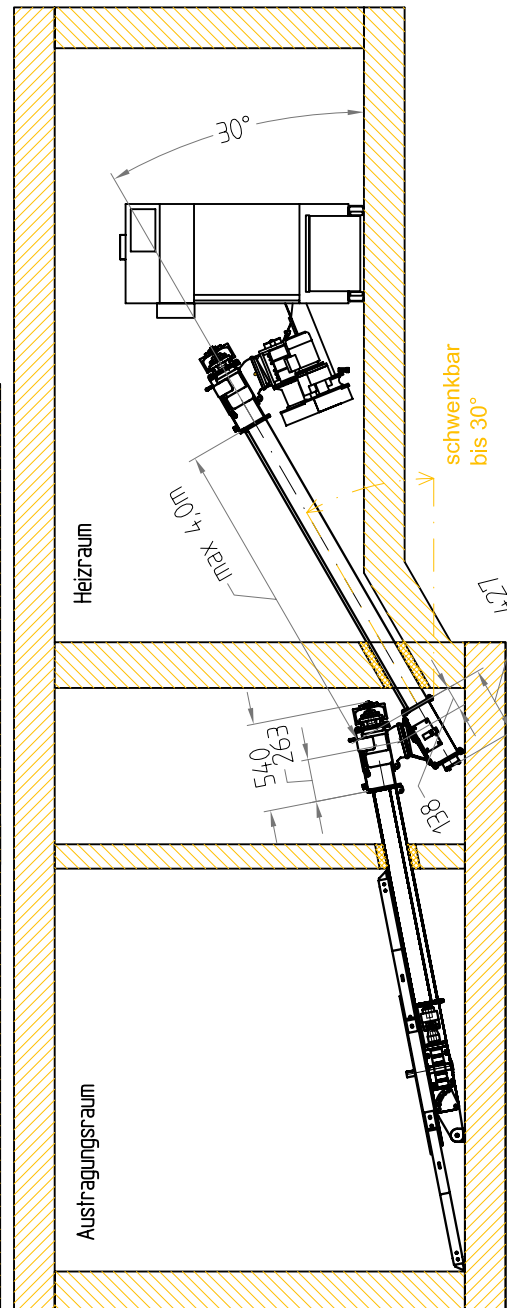
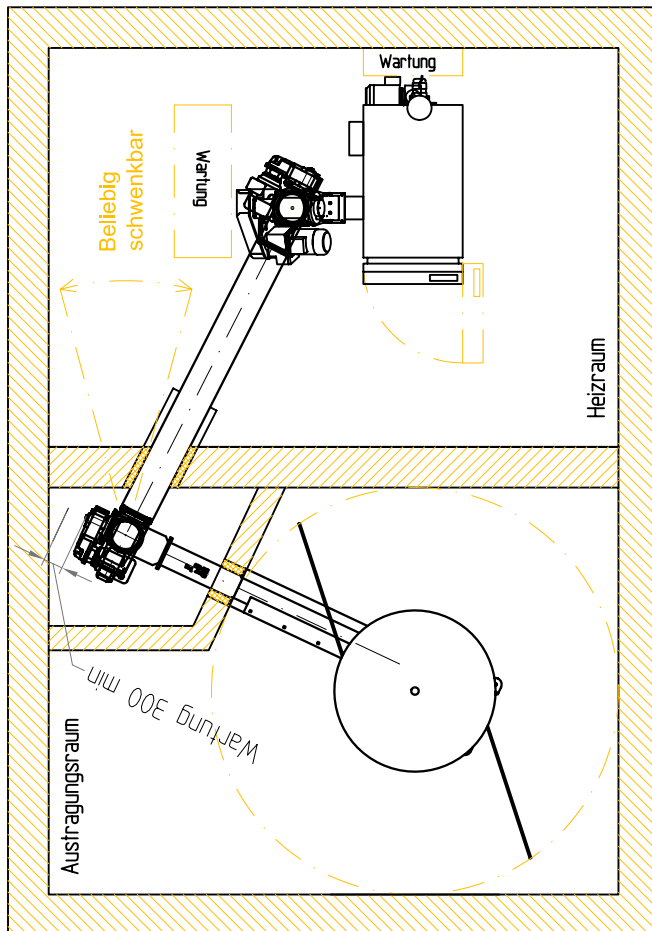
Bodenrührwerk mit Mittelabgang



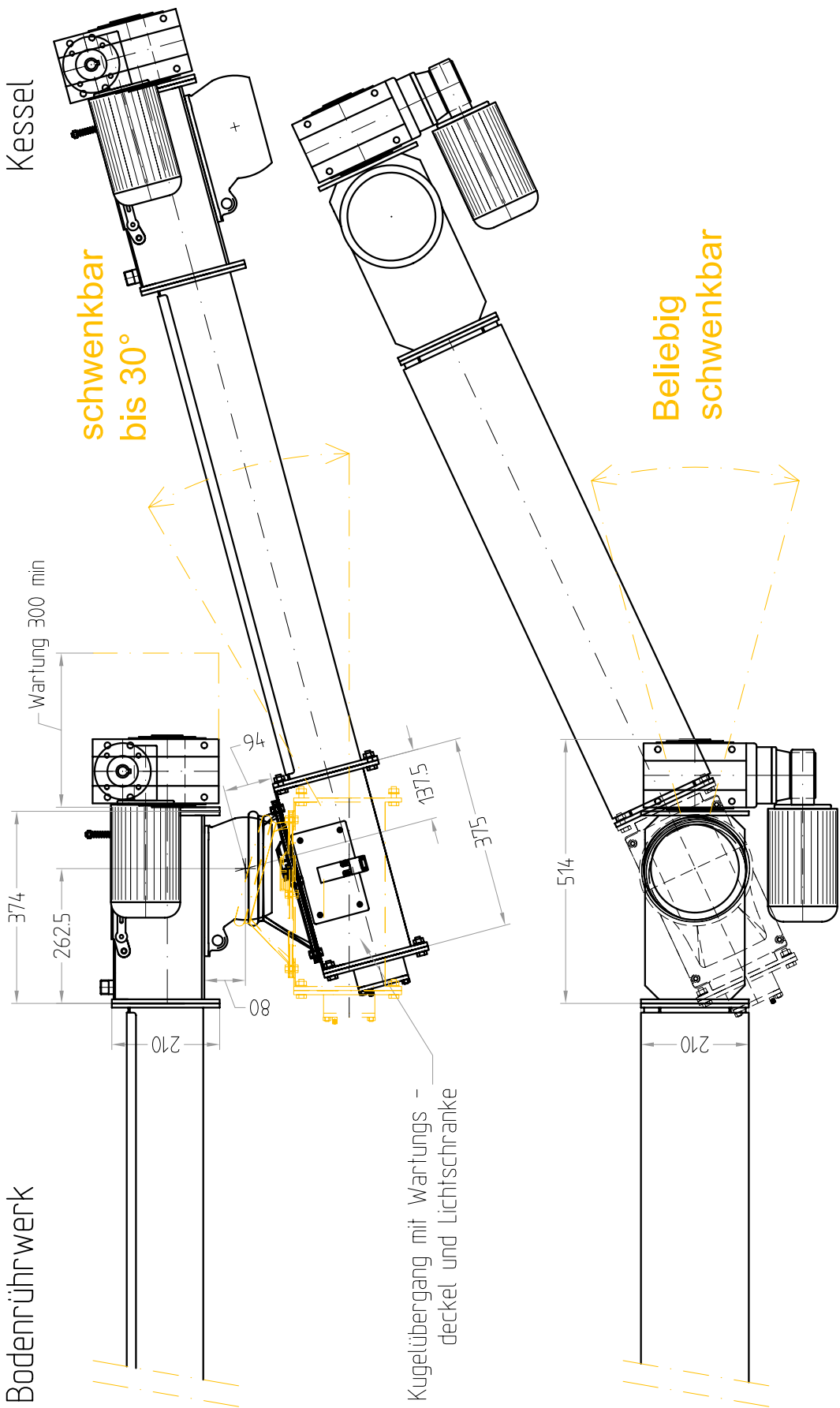
Schrägschneckenaustragung



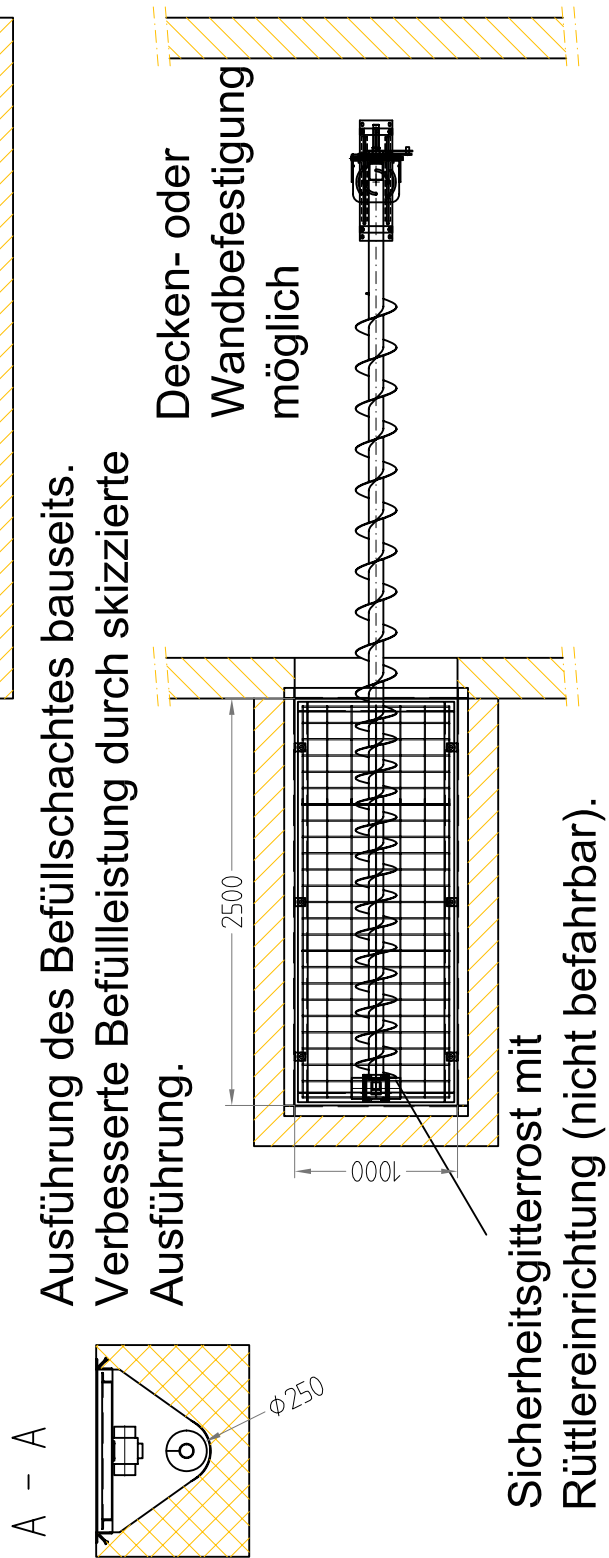
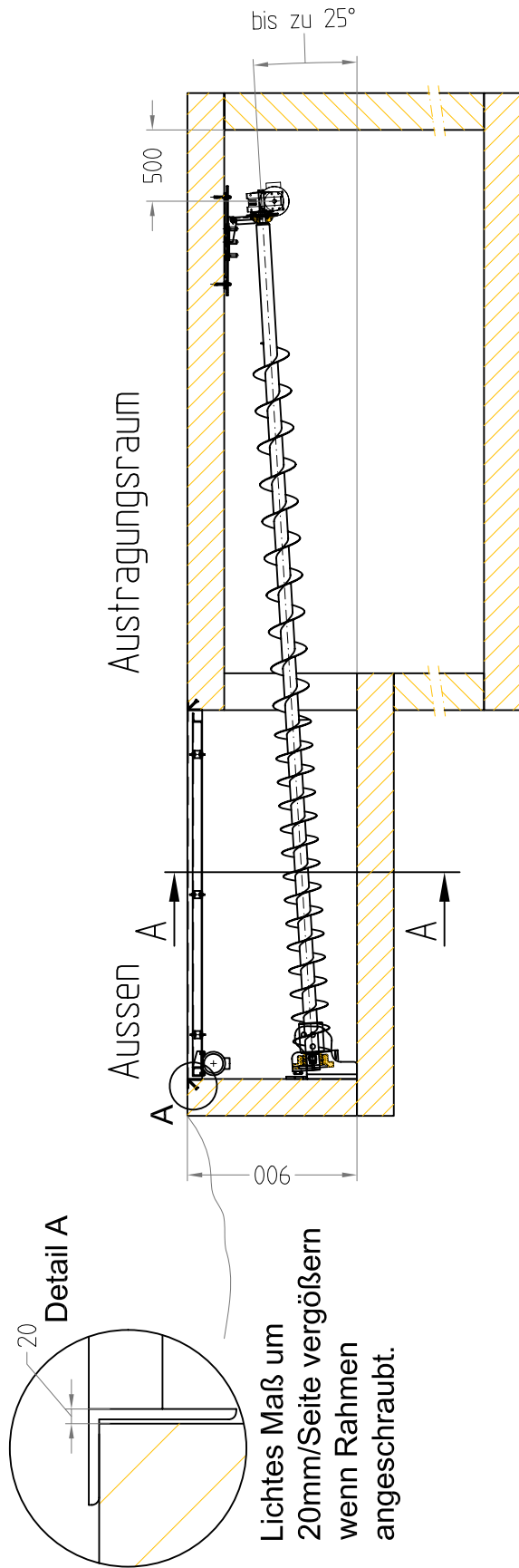
Zur Überwindung von Niveauunterschieden oder bei ungünstigen Positionen Lagerraum zu Heizraum.



Aufriss in wahrer Länge gezeichnet.

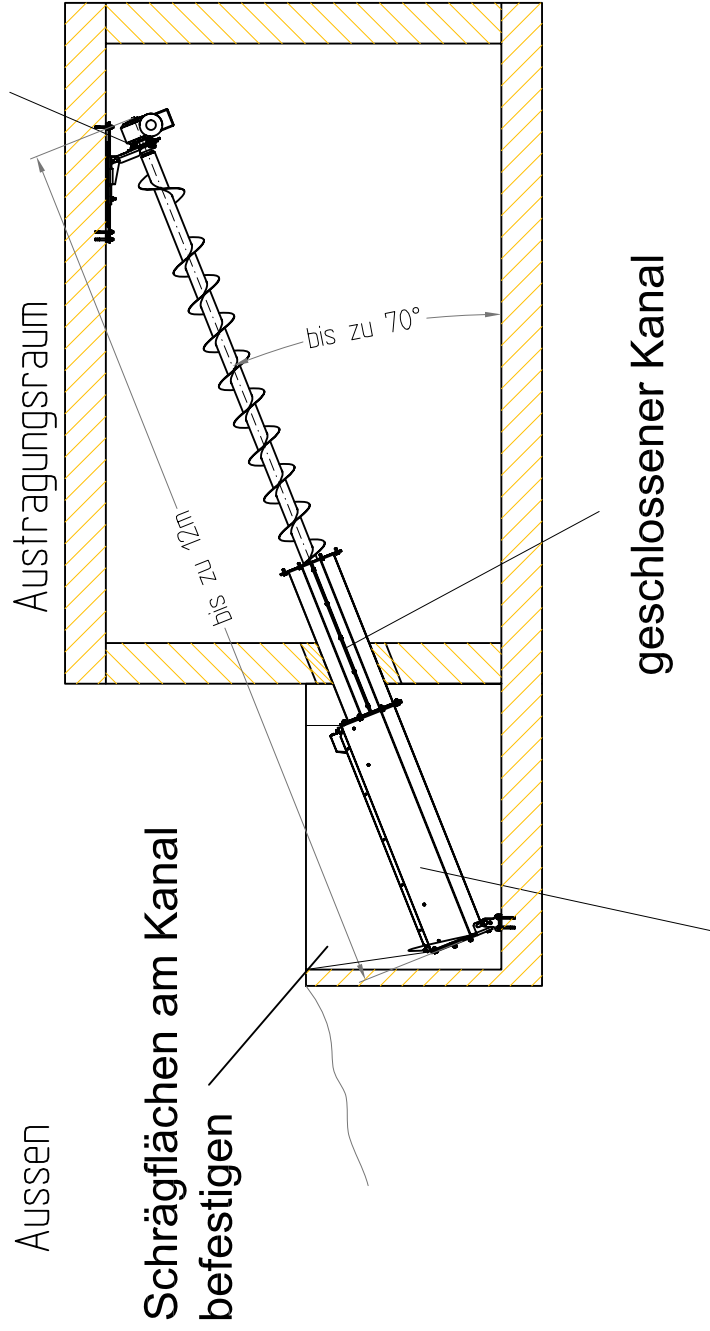


Bunkerbefüllschnecke ohne Kanal



Ausführung des Befüllschachtes bauseits.
Verbesserte Befüllleistung durch skizzierte Ausführung.

Deckenbefestigung mit Antrieb



Aussen

Schrägflächen am Kanal
befestigen

geschlossener Kanal

Abdeckgitter mit Rüttler am Kanal
befestigt.



ETA PE PelletsUnit 7 und 11 kW



ETA PE Pelletsessel 15 und 25 kW



ETA PE-K Pelletsessel 35 bis 90 kW



ETA SH Holzvergaseressel 20 bis 60 kW



ETA TWIN Holzvergaseressel 20 und 30 kW
mit Pelletsbrenner 15 und 25 kW



ETA BK Holz-Beistellessel 15 bis 23 kW



ETA HACK Hackgutessel 20 bis 130 kW



ETA HACK Hackgutessel 200 kW



ETA Schichtpuffer SP und SPS

ETA Aufstellungsskizzen Hackgutessel 2008-10. Technische Änderungen vorbehalten.

Ihr Heizungsfachmann berät Sie gerne:



... mein Heizsystem

ETA Heiztechnik GmbH

Gewerbepark 1
A 4716 Hofkirchen an der Trattnach

Telefon +43 (0) 7734 2288-0

Fax +43 (0) 7734 2288-22

info@eta.co.at

www.identity.co.at

Perfektion aus Leidenschaft.

www.eta.co.at